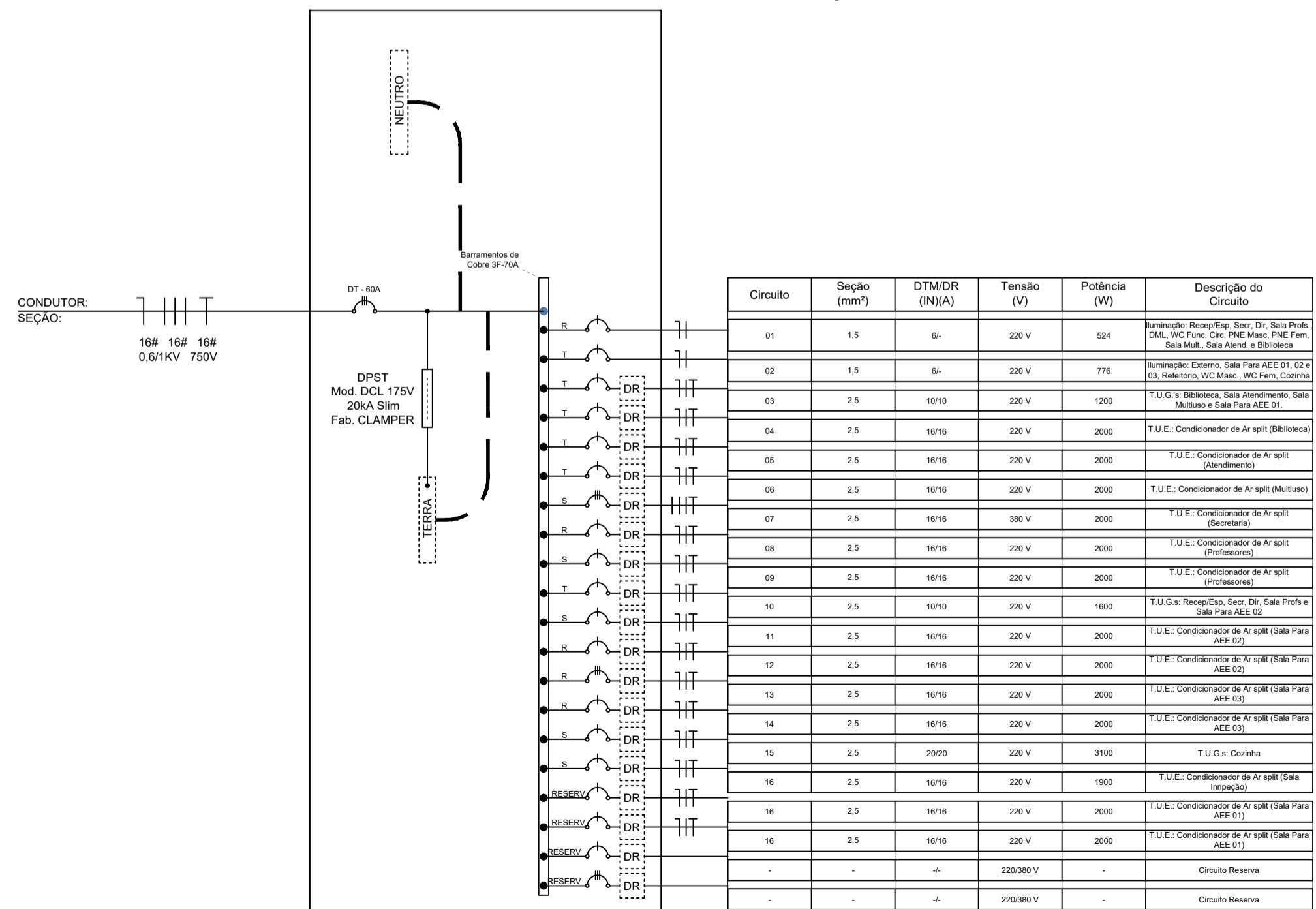


Circuito			Potência instalada (VA)																	Seção dos condutores do Circuito			Proteção																																			
Número	Descrição	Ambientes/Descrição	Tensão (V)	Quantidade de pontos x potência de iluminação (W)											Quantidade de pontos x potência de tomadas (W)						Potência (W)	Fator de potência	Demanda (VA)	R	S	T	Corrente de Projeto Ib ou Ia x Fd (A)	Maior número de circuitos agrupados	Fator de agrupamento	Número de Condutores carregados	Fator de Correção de Temperatura (25°C)	Corrente Corrigida	Método e Forma de Instalação	Seção Nominal (mm²)	Seção mínima adotada (mm²)	Principal	Secundária	Pólos	Corrente corrigida (A)	Corrente Nominal (A) DTM/DR	Capacidade de condução de condutor	Seção final do condutor																
				3	5	9	10	12	15	18	20	30	100	300	400	2000	2600	3500	5200	7000																																						
1	Iluminação	Recepção/Espera, Secretaria, Diretoria, Sala Professores, DM, WC Func., Circulação, PNE Masc., PNE Fem., Sala Multiuso, Sala Atendimento e Biblioteca	220					7								22																524	0,92	569,57		524		2,59	3	0,7	2	1,06	3,489127771	B1- Condutores/cabos em eletrodutos de seção circular embutido em alvenaria	0,5	1,5	DTM	-	1	3,49	6/-	17,5	1,5					
2	Iluminação	Externos, Sala Para AEE 01, 02 e 03, Refeitório, WC Masc., WC Fem, Cozinha	220					8								34																776	0,92	843,48		776		3,83	3	0,7	2	1,06	5,167105249	B1- Condutores/cabos em eletrodutos de seção circular embutido em alvenaria	0,5	1,5	DTM	-	1	5,17	6/-	17,5	1,5					
3	T.U.G.	Biblioteca, Sala Atendimento, Sala Multiuso e Sala Para AEE 01.	220																			12										1200	0,92	1304,35	1200		5,45	3	0,7	2	1,06	7,351139427	B1- Condutores/cabos em eletrodutos de seção circular embutido em alvenaria	0,5	2,5	DTM	DR	1	7,35	10/10	24	2,5						
4	T.U.E.	Condicionador de Ar split, Biblioteca (7.000 BTUs)	220																				1									2000	0,92	2173,91		2000		9,09	3	0,7	2	1,06	12,25189904	B1- Condutores/cabos em eletrodutos de seção circular embutido em alvenaria	1,5	2,5	DTM	DR	1	12,25	16/16	24	2,5					
5	T.U.E.	Condicionador de Ar split, Sala Atendimento (7.000 BTUs)	220																				1									2000	0,85	2352,94		2000		9,09	3	0,7	2	1,06	12,25189904	B1- Condutores/cabos em eletrodutos de seção circular embutido em alvenaria	1,5	2,5	DTM	DR	1	12,25	16/16	24	2,5					
6	T.U.E.	Condicionador de Ar split, Sala Multiuso (7.000 BTUs)	220																				1									2000	0,85	2352,94	2000		9,09	3	0,7	2	1,06	12,25189904	B1- Condutores/cabos em eletrodutos de seção circular embutido em alvenaria	1,5	2,5	DTM	DR	1	12,25	16/16	24	2,5						
7	T.U.E.	Condicionador de Ar split, Secretaria (7.000 BTUs)	220																				1									2000	0,85	2352,94		2000		9,09	3	0,7	2	1,06	12,25189904	B1- Condutores/cabos em eletrodutos de seção circular embutido em alvenaria	1,5	2,5	DTM	DR	1	12,25	16/16	24	2,5					
8	T.U.E.	Condicionador de Ar split, Sala dos Professores (7.000 BTUs)	220																				1									2000	0,85	2352,94	2000		9,09	3	0,7	2	1,06	12,25189904	B1- Condutores/cabos em eletrodutos de seção circular embutido em alvenaria	1,5	2,5	DTM	DR	1	12,25	16/16	24	2,5						
9	T.U.E.	Condicionador de Ar split, Sala dos Professores (7.000 BTUs)	220																				1									2000	0,85	2352,94	2000		9,09	3	0,7	2	1,06	12,25189904	B1- Condutores/cabos em eletrodutos de seção circular embutido em alvenaria	1,5	2,5	DTM	DR	1	12,25	16/16	24	2,5						
10	T.U.G.	Recepção/Espera, Secretaria, Diretoria, Sala Professores e Sala Para AEE 02.	220																					16								1600	0,85	1882,35	1600		7,27	3	0,7	2	1,06	9,801519235	B1- Condutores/cabos em eletrodutos de seção circular embutido em alvenaria	1,5	2,5	DTM	DR	1	9,80	10/10	24	2,5						
11	T.U.E.	Condicionador de Ar split, Sala Para AEE 02. (7.000 BTUs)	220																				1									2000	0,85	2352,94		2000		9,09	3	0,7	2	1,06	12,25189904	B1- Condutores/cabos em eletrodutos de seção circular embutido em alvenaria	1,5	2,5	DTM	DR	1	12,25	16/16	24	2,5					
12	T.U.E.	Condicionador de Ar split, Sala Para AEE 02. (7.000 BTUs)	220																				1									2000	0,85	2352,94	2000		9,09	3	0,7	2	1,06	12,25189904	B1- Condutores/cabos em eletrodutos de seção circular embutido em alvenaria	1,5	2,5	DTM	DR	1	12,25	16/16	24	2,5						
13	T.U.E.	Condicionador de Ar split, Sala Para AEE 03. (7.000 BTUs)	220																				1									2000	0,85	2352,94	2000		9,09	3	0,7	2	1,06	12,25189904	B1- Condutores/cabos em eletrodutos de seção circular embutido em alvenaria	1,5	2,5	DTM	DR	1	12,25	16/16	24	2,5						
14	T.U.E.	Condicionador de Ar split, Sala Para AEE 03. (7.000 BTUs)	220																				1									2000	0,85	2352,94	2000		9,09	3	0,7	2	1,06	12,25189904	B1- Condutores/cabos em eletrodutos de seção circular embutido em alvenaria	1,5	2,5	DTM	DR	1	12,25	16/16	24	2,5						
15	T.U.G.	Sala Para AEE 01, 02 e 03 e Refeitório	220																				11		1							3100	0,85	3647,06	3100		14,09	3	0,7	2	1,06	18,99044352	B1- Condutores/cabos em eletrodutos de seção circular embutido em alvenaria	2,5	2,5	DTM	DR	1	18,99	20/20	24	2,5						
16	T.U.G.	Cozinha	220																				1	2	2							1900	0,85	2235,29	1900		8,64	3	0,7	2	1,06	11,63930409	B1- Condutores/cabos em eletrodutos de seção circular embutido em alvenaria	1,5	2,5	DTM	DR	1	11,64	16/16	24	2,5						
17	T.U.E.	Condicionador de Ar split, Sala Para AEE 01. (7.000 BTUs)	220																				1									2000	0,85	2352,94	2000		9,09	3	0,7	2	1,06	12,25189904	B1- Condutores/cabos em eletrodutos de seção circular embutido em alvenaria	1,5	2,5	DTM	DR	1	12,25	16/16	24	2,5						
18	T.U.E.	Condicionador de Ar split, Sala Para AEE 01. (7.000 BTUs)	220																				1									2000	0,85	2352,94		2000		9,09	3	0,7	2	1,06	12,25189904	B1- Condutores/cabos em eletrodutos de seção circular embutido em alvenaria	1,5	2,5	DTM	DR	1	12,25	16/16	24	2,5					
Somatório dos Circuitos																																	29100	-	33832,48	11200	11128	10776																				
Distribuição																																		380																								
Demanda Total																																		31065,98	kVA																							

DIAGRAMA UNIFILAR - QUADRO DE DISTRIBUIÇÃO



APROVAÇÕES:
CONFERIR MEDIDAS NO LOCAL



PREFEITURA MUNICIPAL DE LAGOA DA CANOA-AL

CENTRO MULTIDISCIPLINAR DE ATENDIMENTO ESPECIALIZADO

PROJETO ELÉTRICO

DIAGRAMA UNIFILAR E QUADRO DE CARGAS			
DATA: FEVEREIRO/2019	ESCALA: INDICADA	No. FOLHA: 02/02	
OBRA:	DES.: LUIZ ANDRÉ PORTELA	REV.: 00	
			DIGIT.:
LOCAL: AL - 115, LAGOA DA CANOA - AL, CEP: 57330-000			APROV.:

PROJ.: LUIZ ANDRÉ PORTELA DA SILVA FILHO Crea: 02118578-40

PROPRIETÁRIO: PREFEITURA DE LAGOA DA CANOA CNPJ: 12207551/0001-00

PRODUCED BY AN AUTODESK STUDENT VERSION

PRODUCED BY AN AUTODESK STUDENT VERSION